

AHD 2.0 耐衝撃赤外線ドームカメラ

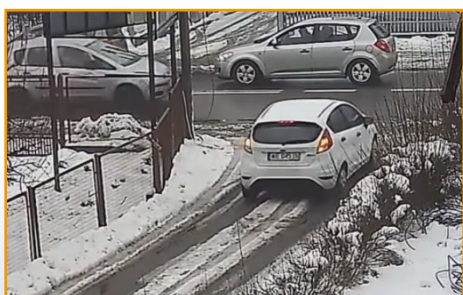
DDAH-252VD2812

2M PIXEL SONY EXMOR CMOS SENSOR

1/2.9型 SONY Progressive Scan CMOS
1985(H) × 1105(V) 2.19M
ビデオ出力解像度AHD(1920 × 1080P)
AHD/HD-TVI/HD-CVI/CVBS出力対応
耐衝撃 & IP66 防水性能
IRカットフィルター
ノイズリダクション 2DNR、3DNR
プライバシーマスク
フリッカーレス
逆光補正(BLC/HSBLC)
UTC機能対応(AHD 2.0)
LED 35個 投光距離 15~20m



AHD2.0 高解像度



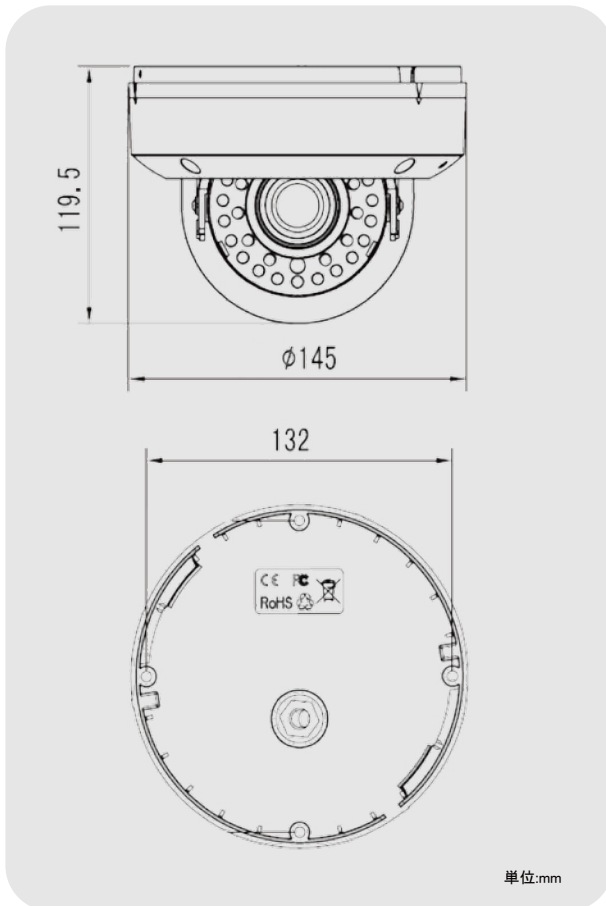
■ AHD 2.0(1920×1080p)



■ CVBS

200万画素の
SONY CMOSセンサーで、
AHD2.0のFull HD
高解像度の映像を
提供するだけでなく、
夜間にも鮮明な画質の
映像を実現します。

外形寸法

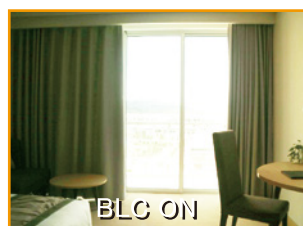
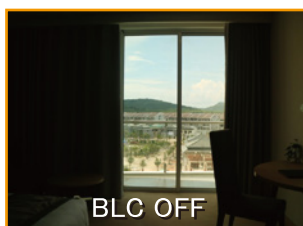


仕様書

項目		DDAH-252VD2812
カメラ部	撮像素子	1/2.9型 SONY CMOS
	有効画素数	1985(H) x 1105(V) 2.19M
	ビデオ出力	AHD2.0/HD-TVI/HD-CVI/CVBS BNC端子
	解像度	AHD2.0 /HD-TVI/HD-CVI(1920 x 1080P) CVBS(960H)
	S/N比	52dB以上 (AGC OFF)
	最低照度	カラー 0.02 lx (電子感度アップ×8, AGC MAX F1.4) 白黒 0.002 lx (電子感度アップ×8, AGC MAX F1.4) 0lx(IR LED点灯時)
	シャッタースピード	1/60~1/50,000秒・FLK
	電子感度アップ	Off / 2~30倍
	デイ/ナイト	ICR (IRカットフィルター)
	ホワイトバランス	ATW
	逆光補正	BLC/D-WDR
	ノイズリダクション	2DNR, 3DNR
	その他カメラ機能	動き検出、プライバシーマスク、欠陥画素補正、DEFOG、Smart IR、LSC
レンズ部	焦点距離	f = 2.8mm~12mm (Varifocal Fixed iris IR Lens)
	F値	F1.4
	画角	水平 90° ~ 23.5° 垂直 48° ~ 18.9°
一般	搭載LED数/投光距離	LED 35個 / 室内15~20m
	防水規格	IP66
	動作周囲温度/湿度	-30°C~+60°C 20%~80% RH(非結露)
	供給電源	DC12V(±10%)
	消費電流	最大500mA
	質量	約810g
外形寸法	Φ145x119.5(H)mm	

※上記の仕様は改良のため予告なく変更されることがあります。

逆光補正



■ BLC

太陽の光など背景が非常に明るい場所で、前景の画像を明るくするために使用します。

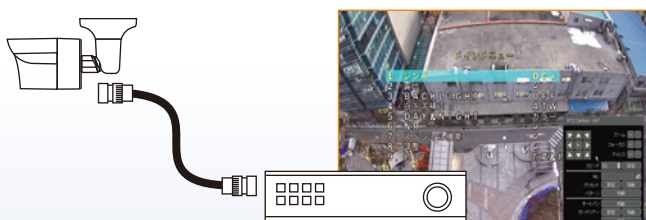
ハイライト抑制逆光補正



■ HSBLC

特定の領域の光源をマスクして映像を鮮明にする機能です。

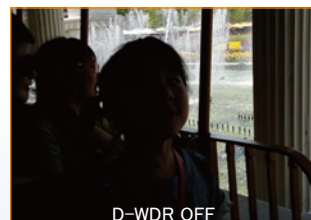
UTC 遠隔制御



■ UTC機能搭載(注1)

UTC機能(AHD 2.0)により同軸ケーブルのみでカメラの制御が可能です。

広域逆光補正



■ D-WDR機能

D-WDR機能により、逆光で発生する暗い領域の明るさを調整し視認性を向上させます。