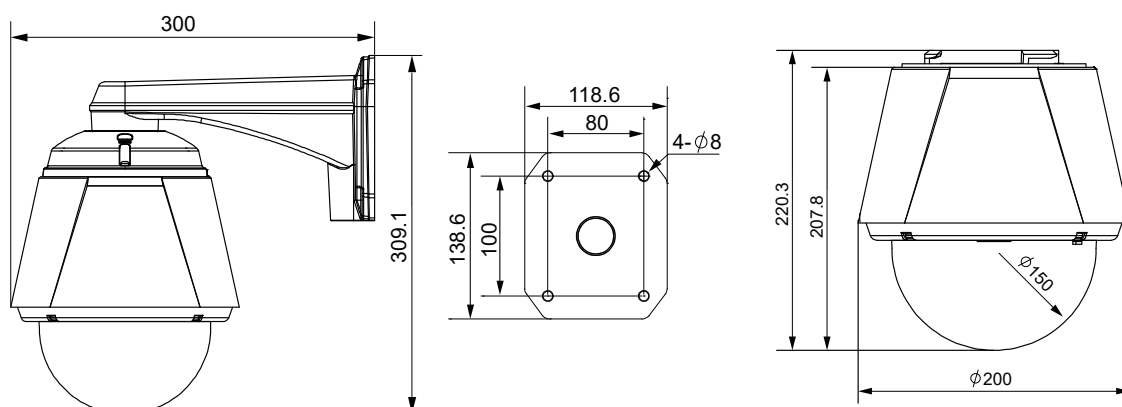


AHD 2.0 スピドドームカメラ

USC-A20

【外形図】



【仕様】

単位:mm

製品名	USC-A20		
撮像素子	1/3型 Panasonic CMOS		
有効画素数	1944(H) X 1092(V) = 2.12M		
ビデオ出力(AHD)	AHD 2.0 (1080p 30fps, 720p 60/30fps)		
サブモニター映像出力	CVBS 1.0 Vp-p		
レンズ	焦点距離	F1.6~3.5, f=4.7~94.0mm	
	ズーム	20倍(F1.6~3.5、f=4.7~94mm)・デジタル12倍	
	画角	H : 58.7° (Wide) ~ 3.2° (Tele)	
S/N比	50dB以上		
最低照度	カラー	0.125 lx (電子感度アップ、AGC MAX、F1.6 WIDE端)	
	白黒	0.025 lx (電子感度アップ、AGC MAX、F1.6 WIDE端)	
ホワイトバランス	オート、白熱灯、蛍光灯、屋外		
デイ&ナイト	オート/デイ/ナイト(IRカットフィルター)		
シャッタースピード	1/60~1/33,000秒、フリッカーレス		
逆光補正	WDR / BLC / HLC		
ノイズリダクション	Auto / OFF / 1~3 Level		
回転角度	Pan : 360° (Endless) / Tilt : 90°		
回転速度	Jog : 0.05° ~ 360° /秒 (Proportional to Zoom)		
機能	209 プリセット、8 パターン(約5分)、10 スイング、8 グループ(40動作/グループ)、8 スケジュール		
マスキング領域	8ヶ所(球面座標式)		
アナログ出力	2 x BNC (AHD and CVBS)		
通信/プロトコル	RS-485 / Pelco-D、Pelco-P Pelco-C (Coaxitron:UTCプロトコル)		
アラーム入力	3入力(接点方式)		
アラーム出力	1 出力(リレーアウト、最大負荷 DC24V 1A / AC125V 0.5A)		
動作周囲温度	-30°C~50°C (埋め込みの場合0°C~40°C)		
ファン/ヒーター	常時動作		
防水規格	IP 67		
供給電源	デュアル電源支援 : DC 12V / 1.8A or AC 24V / 1A		
消費電流	800mA/1.2A(ヒーターオン)		

機構部	天吊	壁付	埋め込み【別売】
外形寸法(ブラケットを含む)	200 x 407.8mm	300 x 309mm	φ253 x 259 mm
質量(ブラケットを含む)	約3.6Kg	約3.4Kg	約2.3Kg

※上記の仕様は改良のため予告なく変更されることがあります。



ユニモテクノロジー株式会社

<http://www.unimo.co.jp>