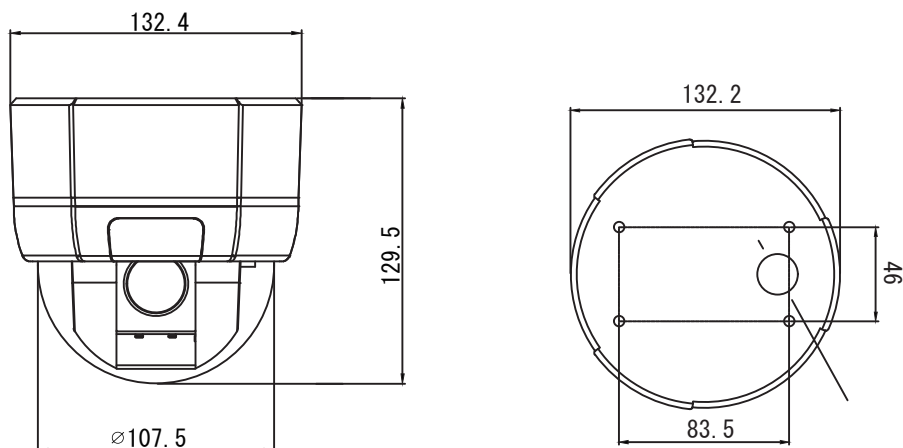


AHD2.0スピードドームカメラ

USC-A10S

【外形図】



単位:mm

【仕様】

製品名	USC-A10S
撮像素子	1/3型 Panasonic CMOS
有効画素数	1944(H) X 1092(V) =2.12Mb Pixels
同期方式	内部同期
ビデオ出力(AHD)	AHD2.0 (1080p30fps / 720p60 / 720p30fps)
サブモニター映像出力	CVBS 1Vp-p 75Ω
S/N比	50dB以上
最低照度(カラー/白黒)	カラー 0.125 lx (電子感度アップ、AGC Max、F1.6) 白黒 0.025 lx (電子感度アップ、AGC Max、F1.6)
ホワイトバランス	オート/マニュアル(2,000K~10,000K)
デイ&ナイト	オート/デイ/ナイト(IRカットフィルター)
電子感度アップ	Off x2 ~x32
シャッタースピード	1/60~1/33,000秒、フリッカーレス
逆光補正	WDR / BLC
ノイズリダクション	Auto / OFF / 1~3 Level
ズーム	10倍(F1.6~1.8、f=5.1~51mm)・デジタル12倍
画角	H : 54.0° (Wide)~4.9° (Tele), V : 31.0° (Wide)~4.0° (Tele)
回転角度	Pan : 360° (Endless) / Tilt : 90°
回転速度	プリセット:360° /秒、マニュアル:0.05° ~ 360° /秒(ズーム倍率と連動)、スイング:1° ~180° /秒
機能	209 プリセット、8 パターン(約5分)、10 スイング、8 グループ(40動作/グループ)、8 スケジュール
マスキング領域	8ヶ所(球面座標式)
通信/プロトコル	RS-485 / Pelco-D、Pelco-P Pelco-C (Coaxitron:UTCプロトコル)
アラーム入力	3入力(接点方式)
アラーム出力	1出力(リレーアウト、最大負荷 DC24V 1A / AC125V 0.5A)
動作周囲温度	-0°C~40°C
ファン/ヒーター	ファン 常時動作
供給電源	DC 12V / 1.0A
消費電流	800mA
質量	約800g
外形寸法	$\phi 132.4 \times 129.5$ mm

※上記の仕様は改良のため予告なく変更されることがあります。



ユニモテクノロジー株式会社

<http://www.unimo.co.jp>