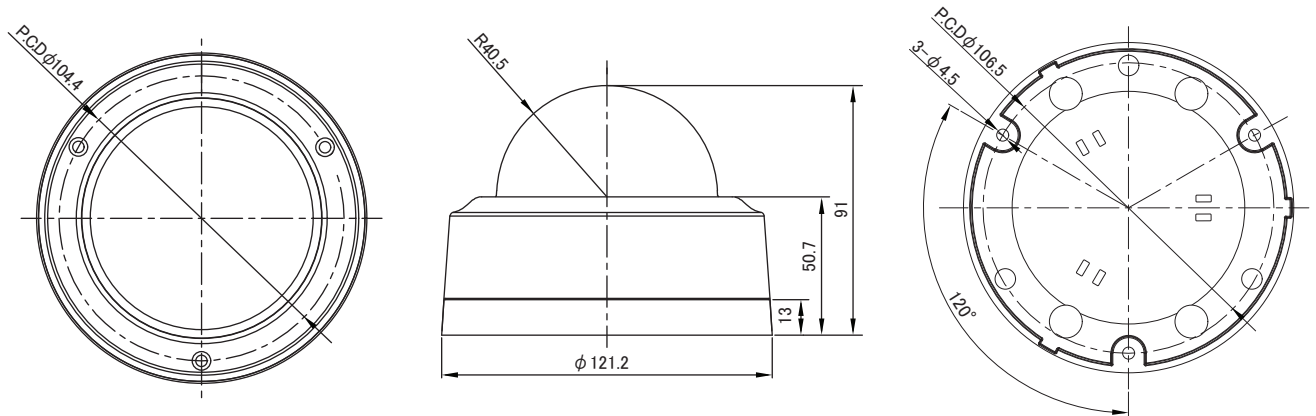


## 【外形図】



単位:mm

## 【仕 様】

項目	UAHD-3719AF	
カメラ部	撮像素子	1/3型 Panasonic Progressive Scan CMOS
	有効画素数	1944 (H) × 1092 (V) 2.12M
	ビデオ出力	AHD (1080P) , CVBS (1.0Vp-p 75ohm, Composite)
	サブモニター出力	CVBS
	ビデオ出力解像度	AHD (1080)、CVBS (960H)
	S/N比	50dB 以上 ( AGC OFF)
	最低照度	0.03 lx (電子感度アップ * 4、AGC MAX、F1.4) 0.003 lx (電子感度アップ * 4、AGC MAX、F1.4) 0lx (赤外LED点灯時)
	シャッタースピード	1/30 ~ 1/30,000秒、FLK
	電子感度アップ	Off、×2 ~ ×32倍
	デイ/ナイト	ICR (IRカットフィルター)
	ホワイトバランス	オート、オートEXT、ONE PUSH、マニュアル
	逆光補正	TRUE WDR (15FPS) / BLC / HLC
	ノイズリダクション	2D/3DNR (低/中/高)
	その他カメラ機能	動き検出、プライバシーマスク、欠陥画素補正、DEFOG、Smart IR
レンズ部	焦点距離	f = 2.8~12 mm (光学ズーム4倍、デジタルズーム8倍)
	F値	F1.4
	画角	水平 81.2° ~ 22.6° 垂直 65.4° ~ 17°
一般	搭載LED数/投光距離	24個/15~20m
	防水規格	IP66
	動作周囲温度/湿度	-10°C~+50°C 10%~85% RH (非結露)
	供給電源/消費電流	DC12V(±10%) 最大450mA / 5.4W
	質量	約550g
外形寸法	121.2(φ) × 91(H)mm	

※上記の仕様は改良のため予告なく変更されることがあります。