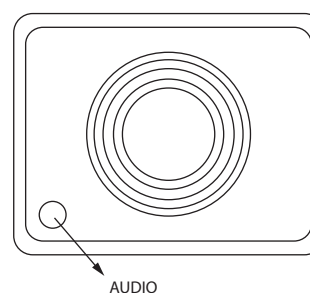
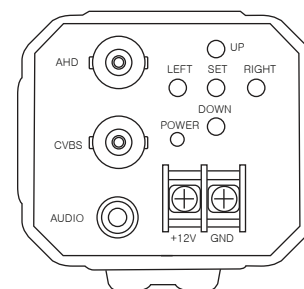
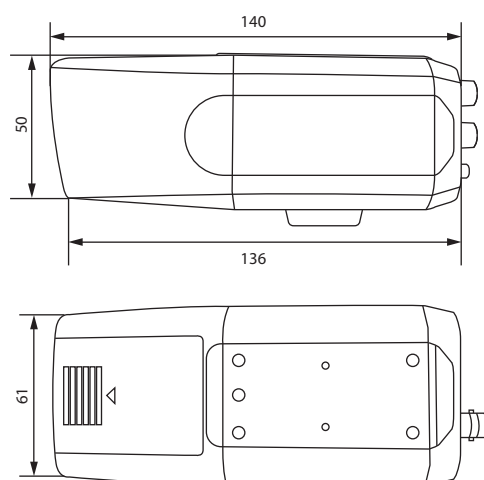


AHD 2.0 赤外線カメラ

UAHD-3710AF

【外形図】



単位:mm

【仕様】

項目		UAHD-3710AF
カメラ部	撮像素子	1/3型 Panasonic Progressive Scan CMOS
	有効画素数	1944 (H) × 1092 (V) 2.12M
	ビデオ出力	AHD (1080P) , CVBS (1.0Vp-p 75ohm, Composite)
	サブモニター出力	CVBS
	ビデオ出力解像度	AHD (1080)、CVBS (960H)
	S/N比	50dB 以上 (AGC OFF)
	最低照度	0.03 lx (電子感度アップ * 4、AGC MAX、F1.4)
		0.003 lx (電子感度アップ * 4、AGC MAX、F1.4)
	シャッタースピード	1/30 ~ 1/30,000秒、FLK
	電子感度アップ	Off、×2 ~ ×32倍
	デイ/ナイト	ICR (IRカットフィルター)
	ホワイトバランス	オート、オートEXT、ONE PUSH、マニュアル
	逆光補正	TRUE WDR (15FPS) / BLC / HLC
	ノイズリダクション	2D/3DNR (低/中/高)
その他カメラ機能	動き検出、プライバシーマスク、欠陥画素補正、DEFOG	
レンズ部	焦点距離	f = 2.8~12 mm (光学ズーム4倍、デジタルズーム8倍)
	F値	F1.4
	画角	水平 81.2° ~ 22.6° 垂直 65.4° ~ 17°
一般	マイクロフォン	コンデンサマイク (-38±3 dB)/RCA出力
	動作周囲温度/湿度	-10°C~+50°C 10%~85% RH (非結露)
	供給電源/消費電流	DC12V (±10%) 300mA / 3.6W
	質量	約470g
	外形寸法	61 (W) x50 (H) x140 (D) mm

※上記の仕様は改良のため予告なく変更されることがあります。



ユニモテクノロジー株式会社

<http://www.unimo.co.jp>