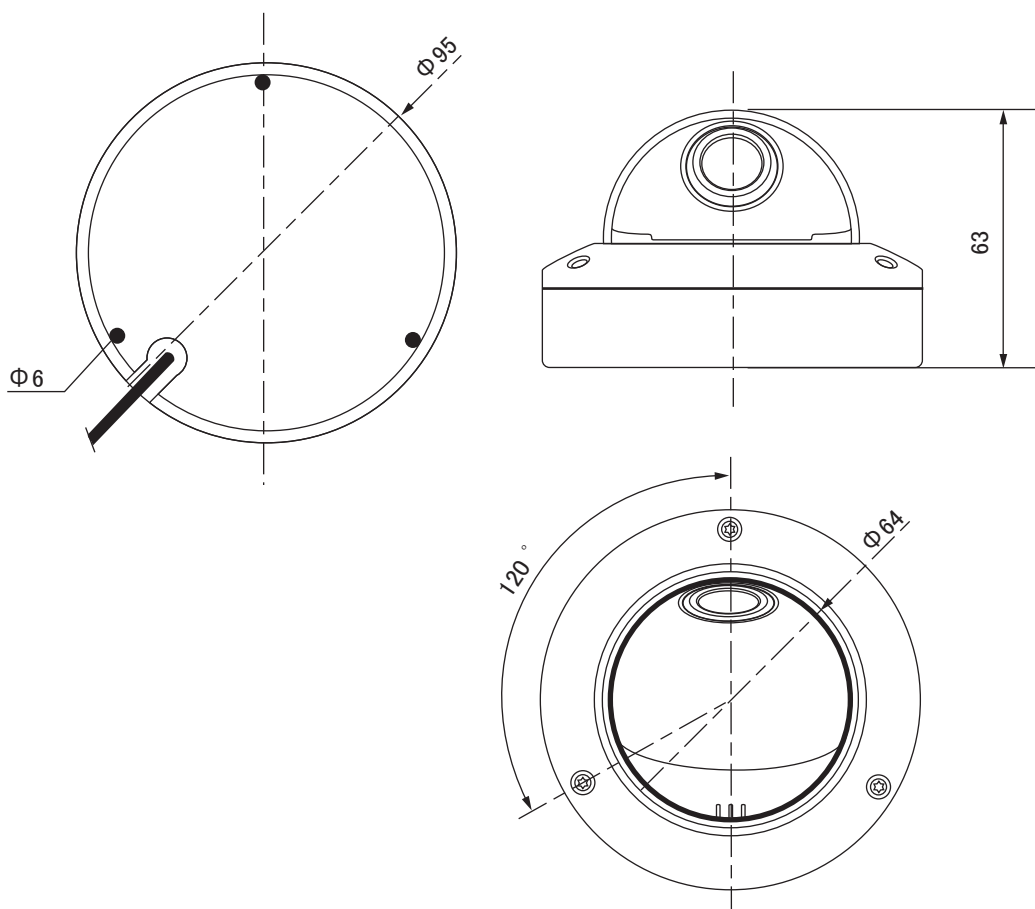


【外形図】



単位:mm

【仕様】

項目		UAHD-758W
カメラ部	撮像素子	1/3型 Panasonic Progressive Scan CMOS
	有効画素数	1984(H)X1225(V) 2.43M
	ビデオ出力/解像度	AHD 2.0 ONLY
	S/N比	50dB以上 (AGC OFF)
	最低照度	カラー 1lx (AGC MAX F1.8)
		白黒 0.1lx (AGC MAX F1.8)
	シャッタースピード	オート (1/30~1/60,000秒)
	デイ/ナイト	オート (ICR方式)
	ホワイトバランス	オート
ノイズリダクション	2D+3DNR (中)	
レンズ部	焦点距離	f = 1.5 mm
	絞り	電子シャッター F1.8
	水平・垂直角度	水平180° 垂直 110°
一般	防水規格	IP65
	動作周囲温度/湿度	-10°C~+50°C / 20%~80% RH (非結露)
	供給電源	DC12V(±10%)
	消費電流	1.8W 最大150mA
	質量	約320g
外形寸法	95(φ)×63(H)mm	

※上記の仕様は改良のため予告なく変更されることがあります。