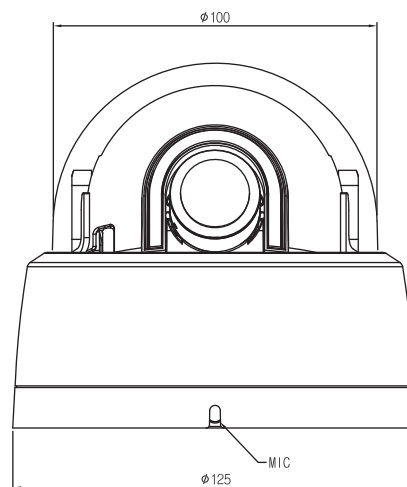
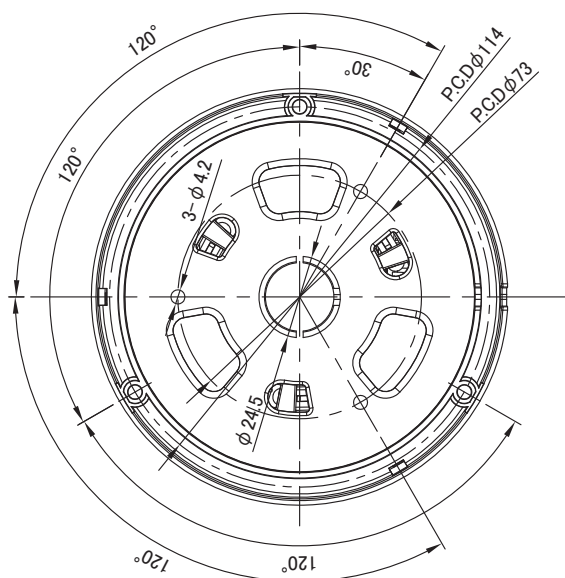


AHD 2.0 ドームカメラ

UAHD-752

【外形図】



単位:mm

【仕様】

項目		UAHD-752
カメラ部	撮像素子	1/2.9型 SONY Progressive Scan CMOS
	有効画素数	1985(H) × 1105(V) 2.19M
	ビデオ出力	AHD又はCVBS 1Vp-p 75Ω
	サブモニター出力	AHD又はCVBS(メイン映像出力に従う)
	ビデオ出力解像度	AHD(1920×1080P)、CVBS(960H)
	S/N比	50dB 以上(AGC OFF)
	最低照度	カラー 0.01 lx(電子感度アップ * 8、AGC MAX、F1.4) 白黒 0.001 lx(電子感度アップ * 8、AGC MAX、F1.4)
	シャッタースピード	1/30 ~ 1/50,000秒、FLK
	電子感度アップ	Off、x2 ~ x30倍
	デイ/ナイト	ICR (IRカットフィルター)
	ホワイトバランス	AWB、ATW、AWC⇒SET、室内、室外、マニュアル
	逆光補正	BLC / HLC / D-WDR(デジタル処理)
	ノイズリダクション	2D/3DNR (低/中/高)
	その他カメラ機能	動き検出、プライバシーマスク、欠陥画素補正、DEFOG、LSC
レンズ部	焦点距離	f = 2.8~12 mm
	F値	F1.4
	画角	水平 86° ~ 23.5° 垂直 48° ~ 18.9°
一般	マイクロフォン	コンデンサマイク (-44±3 dB)/RCA出力
	動作周囲温度/湿度	-10°C~+50°C 20%~80% RH (非結露)
	供給電源/消費電流	DC12V(±10%) 最大150mA
	質量	約380g
	外形寸法	125(φ) × 112.6(H)mm

※上記の仕様は改良のため予告なく変更されることがあります。



ユニモテクノロジー株式会社

<http://www.unimo.co.jp>