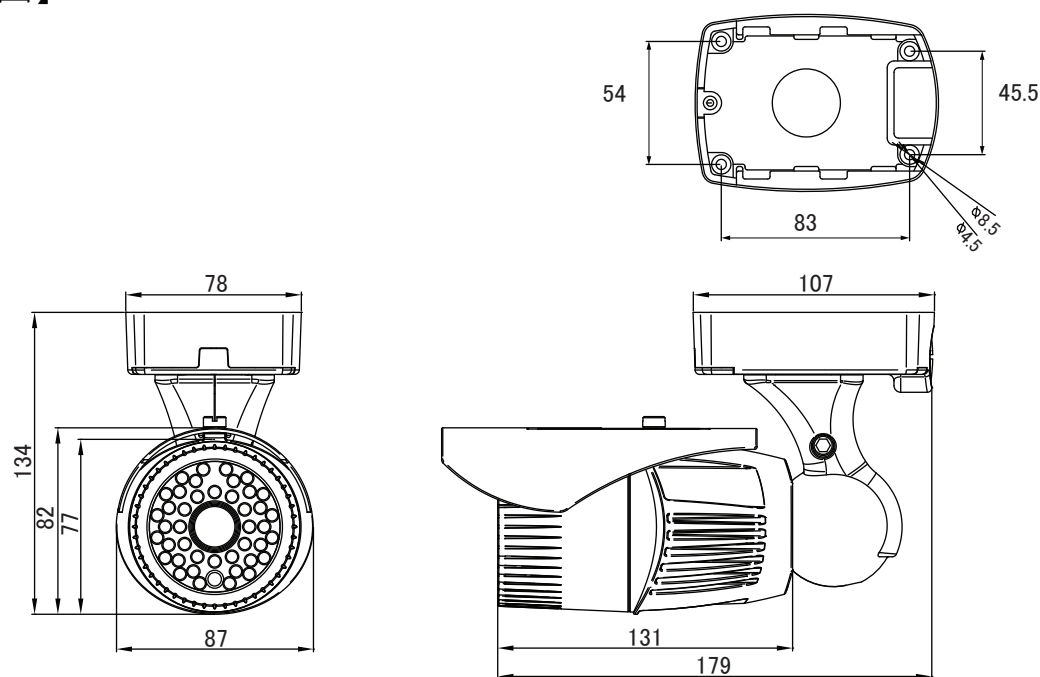


# AHD 2.0 赤外線カメラ(IP66)

# UAHD-79

## 【外形図】



単位:mm

## 【仕様】

項目		UAHD-79
カメラ部	撮像素子	1/2.9型 SONY Progressive Scan CMOS
	有効画素数	1985(H) × 1105(V) 2.19M
	ビデオ出力	AHD又はCVBS 1Vp-p 75Ω
	サブモニター出力	AHD又はCVBS(メイン映像出力に従う)
	ビデオ出力解像度	AHD(1920 × 1080P)、CVBS(960H)
	S/N比	50dB 以上(AGC OFF)
	最低照度	カラー 0.01 lx(電子感度アップ×8、AGC MAX、F1.4) 白黒 0.001 (電子感度アップ×8、AGC MAX、F1.4)、0Lux (IR LED点灯時)
	シャッタースピード	1/30 ~ 1/50,000秒、FLK
	電子感度アップ	Off、×2 ~ ×30倍
	デイ/ナイト	ICR (IRカットフィルター)
	ホワイトバランス	AWB、ATW、AWC⇒SET、室内、室外、マニュアル
	逆光補正	HLC/BLC/D-WDR (デジタル処理)
	ノイズリダクション	2D/3DNR (低/中/高)
	その他カメラ機能	動き検出、プライバシーマスク、欠陥画素補正、DEFOG、Smart IR、LSC
レンズ部	焦点距離	f = 2.8~12 mm
	F値	AUTO (F1.4)
	画角	水平 90° ~ 23.5° 垂直 48° ~ 18.9°
一般	搭載LED数/投光距離	42個 (850nm) /室内35m、室外25m
	防水規格	IP66
	動作周囲温度/湿度	-10°C~+50°C 30%~90% RH (非結露)
	供給電源/消費電流	DC12V(±10%) 最大550mA
	質量	約860g
	外形寸法	87(W) × 134(H) × 179(D) mm

※上記の仕様は改良のため予告なく変更されることがあります。



ユニモテクノロジー株式会社

<http://www.unimo.co.jp>