

# AHD2.0 FISHEYEカメラ UAHD-7360F

- 1/2.9型 SONY Exmor CMOS
- 1984(H) × 1225(V) 2.19M
- ビデオ出力解像度AHD(1920 × 1080P)
- LDC(レンズゆがみ補正)専用4K用レンズ使用
- 水平画角 180°
- 電源極性逆接続保護回路
- AHD 2.0 固定
- ノイズリダクション(DNR)機能
- UTC機能対応



## 従来のカメラ

水平 : 100°  
垂直 : 70°

100°画角映像



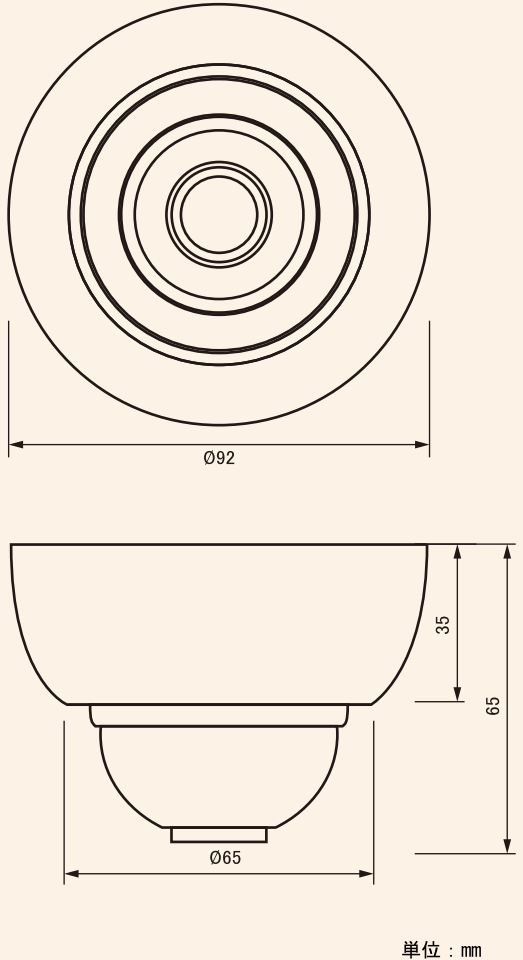
## FISHEYE映像

## FISHEYEカメラ

水平 180°  
垂直 166°



## ■ 外形寸法図



## ■ 仕様

項目	UAHD-7360F	
カメラ部	撮像素子	1/2.9型 SONY Exmor CMOS
	有効画素数	1984(H)×1225(V) 2.19M
	ビデオ出力	AHD 1V <sub>p-p</sub> 75Ω
	ビデオ出力解像度	AHD(1920×1080P)
	S/N比	52dB以上(AGC OFF)
	最低照度	カラー 0.05lx(電子感度アップ、AGC MAX、F2.0) 白黒 0.005lx(電子感度アップ、AGC MAX、F2.0)
	シャッタースピード	1/25~1/50,000秒・FLK
	電子感度アップ	AUTO、2~30倍
	デイ/ナイト	SENSE UP方式
	ホワイトバランス	AWB、ATW、AWC⇒SET、室内、室外、マニュアル
	逆光補正	BLC/HSBLC/D-WDR(デジタル処理)
	ノイズリダクション	3DNR
その他カメラ機能	モーション検出、プライバシーマスク、 欠陥画素補正、DEFOG、LSC	
レンズ部	焦点距離	f = 1.1mm
	F値	F2.0
	画角	水平 : 180° / 垂直 : 166°
一般	動作周囲温度/湿度	-10°C~+50°C/30%~90% RH(非結露)
	供給電源/消費電流	DC12V(±30%)最大100mA / 1.2W
	質量	約300g
	外形寸法	92(φ)×65(H)mm

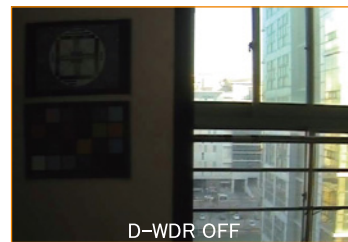
※上記の仕様は改良のため予告なく変更されることがあります。

## ■ 機能案内



### ■ UTC機能搭載(注1)

UTC機能(AHD 2.0)により同軸ケーブルのみでカメラの制御が可能です。



### ■ D-WDR機能

D-WDR機能により、逆光で発生する暗い領域の明るさを調整し視認性を向上させます。

**⚠ 安全に関するご注意**

ご使用の際には、取扱説明書をよくお読みの上、正しく設置してご使用ください。

**UNIMO ユニモテクノロジー株式会社**

東京 本社 〒101-0021 東京都千代田区外神田6丁目15番11号日東ビル4F  
TEL:03-3837-6744 FAX:03-3837-6745

札幌 営業所 〒060-0041 北海道札幌市中央区大通東3-4-1 オフィス大通ビル701号  
TEL:011-213-1442 FAX:011-213-1443

大阪 営業所 〒533-0033 大阪府大阪市東淀川区東中島1-5-7 新大阪コスモビル702号  
TEL:06-6326-4344 FAX:06-6326-4345

福岡 営業所 〒812-0013 福岡県福岡市博多区博多駅東3-11-15文喜ビル201号  
TEL:092-418-7006 FAX:092-418-7007  
URL:http://www.unimo.co.jp