

# AHD赤外線SUSドームカメラ

# UAHD-786SUS

SUS316L / ステンレス鋼

防水規格 IP68

1/2.8型 2.13M SONY STARVIS CMOS

スマートIR / IR LED 24個 (15~25 m)

Motorized Lens 光学4.3倍ズーム

D-WDR

Day&Night (IRカットフィルタ方式)

2DNR、3DNR

UTC制御機能



## SUS316Lステンレス鋼



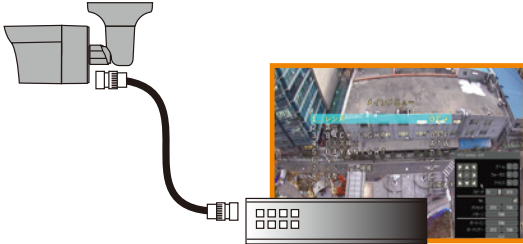
SUS316LはJIS規格として一般のステンレス素材にモリブデンを加えて耐食性を上げた金属です。海底トンネル、橋梁、船舶、化学プラントなどで優れた耐久性を発揮します。

## ■ 高解像度イメージセンサー



1920(H)×1080(V)Full HD解像度のイメージセンサーと光学4.3倍ズームレンズで鮮明な映像を出力します。

## ■ UTC機能搭載



UTC機能(AHD 2.0)により同軸ケーブルのみでカメラの制御が可能です。

## ■ Motorized Lens



オートフォーカス機能でピントを素早く正確に合わせます。

## ■ D-WDR機能



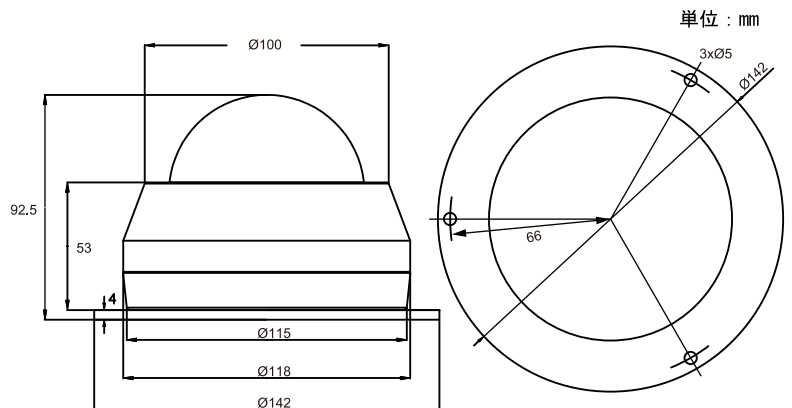
D-WDR機能により、逆光で発生する暗い領域の明るさを調整し視認性を向上させます。

## ■ 仕様

項目	UAHD-786SUS		
撮像素子	1/2.8型 SONY STARVIS CMOS		
有効画素数	1945(H)×1097(V) 2.13M		
ビデオ出力	AHD/CVBS 1V <sub>p-p</sub> 75Ω		
ビデオ出力解像度	AHD2.0(1920×1080P) 30fps CVBS(1000H)		
S/N比	50dB以上(AGC OFF)		
最低照度	カラー 0.001lx(AGC MAX、F1.3) 白黒 0.0001lx(AGC MAX、F1.3)、0lx(IR LED点灯時)		
カメラ部	シャッタースピード	1/50~1/50,000秒・FLK	
	電子感度アップ	OFF、2~30倍	
	デイ/ナイト	IRカットフィルター方式	
	ホワイトバランス	ATW、AWB、室内、屋外、Manual	
レンズ部	逆光補正	BLC/HSBLC/D-WDR	
	ノイズリダクション	2DNR、3DNR	
	その他カメラ機能	UTC遠隔制御、モーション検出、プライバシーマスク、欠陥画素補正、DEFOG	
	焦点距離	Motorized Lens f= 2.8~12mm	
	F値	F1.3	
	画角	水平 91°~26° 垂直 52°~22°	
	一般	搭載LED数/投光距離	IR LED 24個 15~25m
		防水規格	IP68
		材質	SUS316L(ステンレス鋼)
		動作周囲温度/湿度	-20°C~+60°C/10%~85% RH(非結露)
供給電源		DC12V(±10%)	
消費電流		最大350mA	
質量		約1310g	
外形寸法		142(Φ)×92.5(H) mm	

※上記の仕様は改良のため予告なく変更されることがあります。

## ■ 外形寸法図



安全に関するご注意

ご使用の際には、取扱説明書をよくお読みの上、正しく設置してご使用ください。

**UNIMO** ユニモテクノロジー株式会社

東京 本社 〒101-0021 東京都千代田区外神田6丁目15番11号日東ビル4F  
TEL:03-3837-6744 FAX:03-3837-6745

札幌 営業所 〒060-0041 北海道札幌市中央区大通東3-4-1 オフィス大通ビル701号  
TEL:011-213-1442 FAX:011-213-1443

大阪 営業所 〒533-0033 大阪府大阪市東淀川区東中島1-5-7 新大阪コスモビル702号  
TEL:06-6326-4344 FAX:06-6326-4345

福岡 営業所 〒812-0013 福岡県福岡市博多区博多駅東3-11-15文喜ビル201号  
TEL:092-418-7006 FAX:092-418-7007  
URL:http://www.unimo.co.jp

