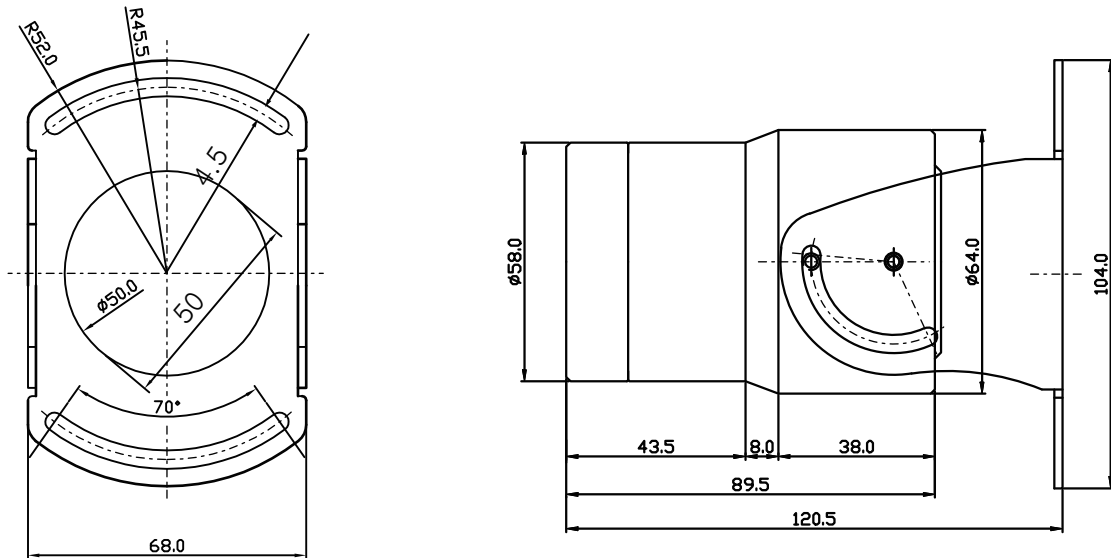


# AHD2.0 IR LED SUSカメラ(IP68)

# UAHD-788SUS

## 【外形図】



単位:mm

## 【仕様】

項目		UAHD-788SUS
カメラ部	撮像素子	1/2.8型 SONY STARVIS CMOS
	有効画素数	1945(H) × 1097(V) 2.13M
	ビデオ出力	AHD/CVBS 1Vp-p 75Ω
	ビデオ出力解像度	AHD2.0(1920 × 1080P) 30fps CVBS(1000H)
	S/N比	50dB以上(AGC OFF)
	最低照度	カラー 0.001lx(AGC MAX、F1.6) 白黒 0.0001lx(AGC MAX、F1.6)、0lx(IR LED点灯時)
	シャッタースピード	1/50~1/50,000秒・FLK
	電子感度アップ	OFF、2~30倍
	デイ/ナイト	IRカットフィルター方式
	ホワイトバランス	ATW、AWB、室内、屋外、Manual
	逆光補正	BLC/HSBLC/D-WDR
	ノイズリダクション	2DNR、3DNR
	その他カメラ機能	UTC遠隔制御、モーション検出、プライバシーマスク、欠陥画素補正、DEFOG
レンズ部	焦点距離	f= 2.8mm
	F値	F1.6
	画角	水平 95° 垂直 62°
一般	搭載LED数/投光距離	IR LED 24個 15~25m
	防水規格	IP68
	材質	SUS316L (ステンレス鋼)
	動作周囲温度/湿度	-20°C~+60°C/10%~85% RH(非結露)
	供給電源	DC12V(±10%)
	消費電流	最大350mA
	質量	約920g
	外形寸法	68 x 104 x 120.5 mm

※上記の仕様は改良のため予告なく変更されることがあります。



ユニモテクノロジー株式会社

<http://www.unimo.co.jp>