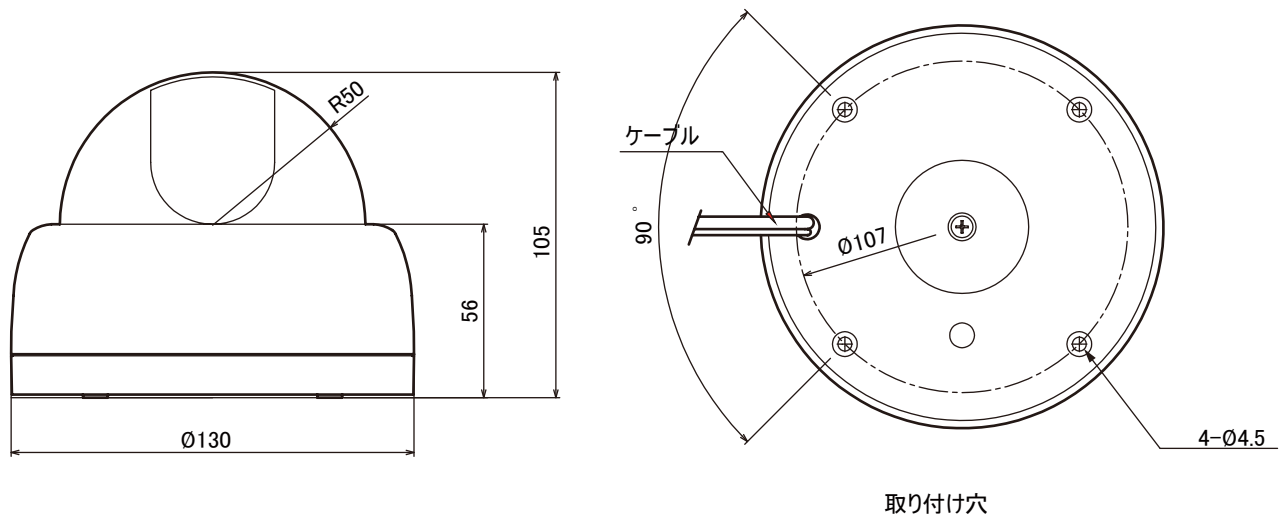


【外形図】



単位:mm

【仕様】

項目		UAHD-719A-2	
カメラ部	撮像素子	1/2.8型 2.16メガピクセル SONY IMX 307 CMOS	
	有効画素数	1945(H) x 1097(V) 2.13M	
	ビデオ出力	AHD2.0/TVI2.0/CVBS(NTSC/PAL) 1Vp-p 75Ω BNC端子	
	サブモニター出力	カメラ内部(RCAコネクタ)	
	ビデオ出力解像度	AHD,TVI(1920 x 1080)/CVBS(960H)	
	S/N比	55dB以上(AGC OFF)	
	最低照度	カラー	0.017Lux(電子感度アップ×8, AGC MAX, F1.3)
		白黒	0.0009Lux(電子感度アップ×8, AGC MAX, F1.3)
	シャッタースピード	1/30~1/30,000秒	
	電子感度アップ	オ7, ×2, ×4, ×8, ×16, ×32	
	デイ/ナイト	外部/オート/カラー/モノクロ	
	ホワイトバランス	オート, オート2, ワンプッシュ, マニュアル	
	逆光補正	オフ, ハイライト補正, バックライト補正, True WDR	
	ワイドダイナミックレンジ	通常(低, 中, 高), ROI	
ノイズリダクション	3DNR(オフ, 低, 中, 高)		
その他カメラ機能	UTC機能, モーション検出, プライバシーマスク, ミラー, フリップ		
レンズ部	ズーム	バリフォーカル(光学4倍)	
	焦点距離	f: 2.7~12mm	
	F値	F1.3	
	画角	水平 90° ~ 30° / 垂直 50° ~ 17°	
一般	映像伝送距離	5C-FB: 600m 3C-2V: 300m	
	動作周囲温度/湿度	-10°C~+50°C/湿度80%以下(但し, 結露しないこと)	
	供給電源	①電源重畳式(専用電源ユニットより供給) ②DC12V±10%	
	消費電流	最大180mA(DC12V)	
	質量	約310g	
	外形寸法	Φ130x105(H)mm	

※上記の仕様は改良のため予告なく変更されることがあります。