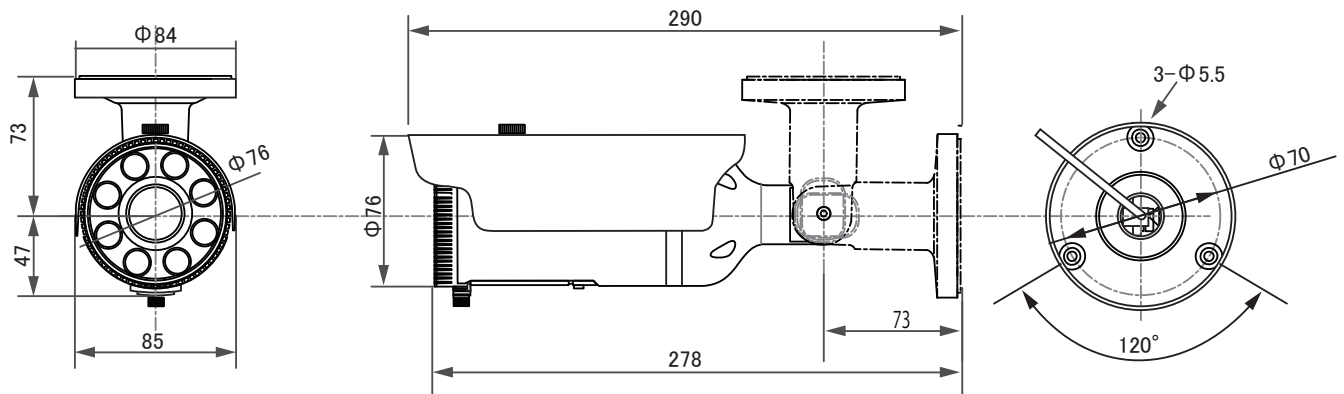


【外形図】



単位:mm

取付 図

【仕 様】

項目		UAHD-761IRA
カメラ部	撮像素子	1/3型 2.19 Mega pixel SONY CMOS
	有効画素数	1984(H) × 1105(V) 2.19M
	ビデオ出力	AHD/CVBS 1Vp-p 75Ω BNC端子
	サブモニター出力	カメラ内部(付属のBNC変換ケーブルを使用)
	ビデオ出力解像度	AHD(1920 × 1080P)/CVBS(960H)
	S/N比	55dB以上(AGC OFF)
	最低照度	カラー 0.0025 lx(電子感度アップ × 8、AGC MAX、F1.4) 白黒 0.0025 lx(電子感度アップ × 8、AGC MAX、F1.4)、0 lx(IR LED点灯時)
	シャッタースピード	1/30~1/50,000秒・FLK
	電子感度アップ	OFF、×2~×30
	デイ/ナイト	IRカットフィルター方式
	ホワイトバランス	AWB、ATW、AWC⇒SET、室内、室外、マニュアル
	逆光補正	BLC/HSBLC/D-WDR
	ノイズリダクション	2DNR、3DNR
	その他カメラ機能	モーション検出、プライバシーマスク、欠陥画素補正 DEFOG、Smart IR、LSC
	レンズ部	焦点距離
F値		F1.4
画角		水平 : 96° ~ 34° / 垂直 : 53° ~ 19°
搭載LED数/投光距離		High Power LED 8個/20~25m
一般	映像伝送距離	5C-FB:600m 3C-2V:300m
	防水規格	IP66
	動作周囲温度/湿度	-10℃~+50℃/20%~80% RH(非結露)
	供給電源	①電源重畳式(専用コントローラーUPVシリーズ) ②DC12V(±10%)
	消費電流	最大330mA (DC12V)
	ブラケット	3軸調整
	質量	約900g
	外形寸法	85(W) × 120(H) × 290(D)mm

※上記の仕様は改良のため予告なく変更されることがあります。