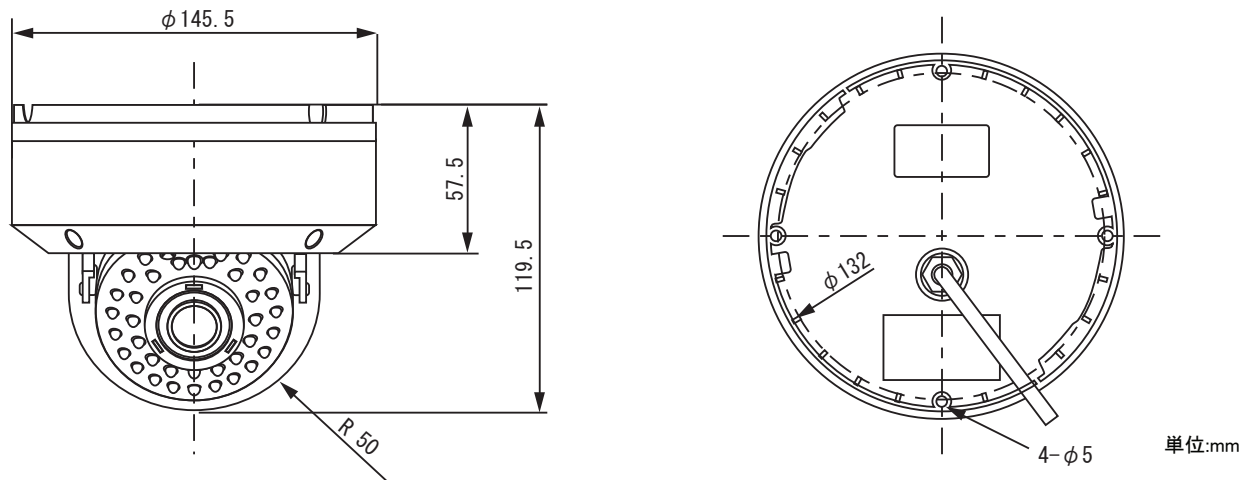


## 【外形図】



## 【仕 様】

項目		UAHD-762IRA-1
カメラ部	撮像素子	1/2.8インチ 2.16メガピクセル SONY IMX 307 CMOS
	有効画素数	1945(H) x1097(V) 2.13M
	ビデオ出力	AHD2.0/TVI2.0/CVI2.0/CVBS(NTSC/PAL) 1Vp-p 75Ω BNC端子
	サブモニター出力	カメラ内部(付属のBNC変換ケーブルを使用)
	ビデオ出力解像度	AHD,TVI,CVI,(1920×1080)/CVBS(960H)
	S/N比	55dB以上(AGC OFF)
	最低照度	カラー 0.02Lux(電子感度アップ×8、AGC MAX、F1.4) 白黒 0.001Lux(電子感度アップ×8、AGC MAX、F1.4),0Lux(IRLED点灯時)
	シャッタースピード	1/30~1/30,000秒
	電子感度アップ	オフ、×2、×4、×8、×16、×32
	デイ/ナイト	外部/オート/カラー/モノクロ(IRカットフィルター方式)
	ホワイトバランス	オート、オート2、ワンプッシュ、マニュアル
	逆光補正	オフ、ハイライト補正、バックライト補正、True WDR
	ノイズリダクション	オフ、低、中、高 3DNR
	その他カメラ機能	モーション検出、プライバシーマスク、ミラー、フリップ
レンズ部	焦点距離	f= 2.8~12 mm
	F値	F1.4
	画角	水平：96° ~ 34° / 垂直：53° ~ 19°
一般	搭載LED数/投光距離	35個/20~25m
	映像伝送距離	5C-FB:600m 3C-2V:300m
	防水規格	IP66
	動作周囲温度/湿度	-10℃~+50℃/20%~80% RH(非結露)
	供給電源	①電源重畳式(専用コントローラーUPVシリーズ) ②DC12V(±10%)
	消費電流	最大350mA (DC12V)
	ブラケット	3軸調整
	質量	約850g
外形寸法	φ145.5 x 119.5(H)mm	

※上記の仕様は改良のため予告なく変更されることがあります。