

AHD 3.0 赤外線カメラ

DDAH-234BL28M4

5M PIXEL SONY EXMOR CMOS SENSOR

1/2.8型 SONY Progressive Scan CMOS

2616(V)×1964(H) 5.14M

AHD 3.0 ビデオ出力(2560x1440P)

IRカットフィルター

ノイズリダクション 2DNR、3DNR

プライバシーマスク

OSDによるセットアップ

フリッカーレス

逆光補正(BLC)

HLC(HSBLC)

UTC機能対応

LED 24個 投光距離 20m



AHD3.0 高解像度



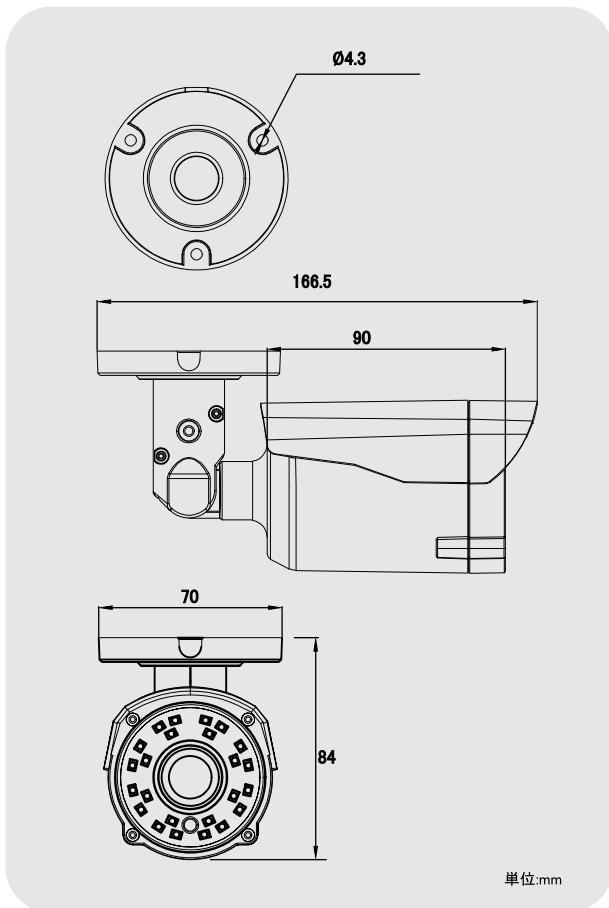
■ AHD 3.0 (2560×1440p QHD)



■ AHD 2.0 (1920 x1080p FHD)

500万画素の SONY CMOSセンサーで、高解像度の映像を提供するだけでなく、夜間にも鮮明な画質の映像を実現します。

外形寸法

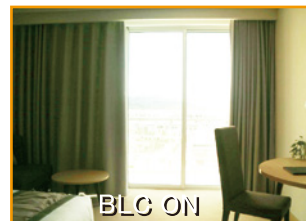
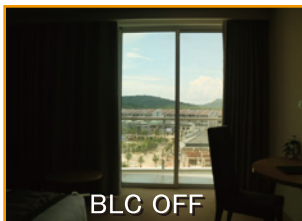


仕様書

項目		DDAH-234BL28M4
カメラ部	撮像素子	1/2.8型 SONY 5M CMOS
	有効画素数	2616 (H)X1964 (V) 5.14M
	ビデオ出力	AHD3.0/HD-TVI/HD-CVI/CVBS BNC端子
	解像度	AHD3.0/HD-TVI/HD-CVI (2560x1440P) CVBS(960H)
	S/N比	50dB以上 (AGC OFF)
	最低照度	カラー 0.2 lx (電子感度アップ×8, AGC MAX F2.0) 白黒 0.02 lx (電子感度アップ×8, AGC MAX F2.0) 0lx(IR LED点灯時)
	シャッタースピード	1/30~1/50,000秒・FLK
	電子感度アップ	Off / 2~30倍
	デイ/ナイト	IRカットフィルター方式
	ホワイトバランス	ATW
	逆光補正	BLC/D-WDR
	ノイズリダクション	2DNR, 3DNR
	その他カメラ機能	SMART IR, LSC
レンズ部	焦点距離	f = 2.8mm Fixed Lens
	F値	F2.0
	画角	水平 91.8° / 垂直 67.9°
一般	搭載LED数/投光距離	LED 24個 / 室内20m
	防水規格	IP66
	動作周囲温度/湿度	-30°C~+40°C 20%~80% RH (非結露)
	供給電源	DC12V (±10%)
	消費電流	最大500mA
	質量	約460g
	外形寸法	166.5x84x69.4mm

※上記の仕様は改良のため予告なく変更されることがあります。

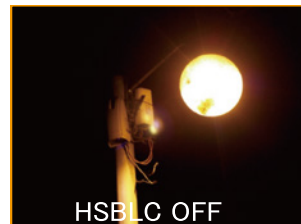
逆光補正



■ BLC

太陽の光など背景が非常に明るい場所で、前景の画像を明るくするために使用します。

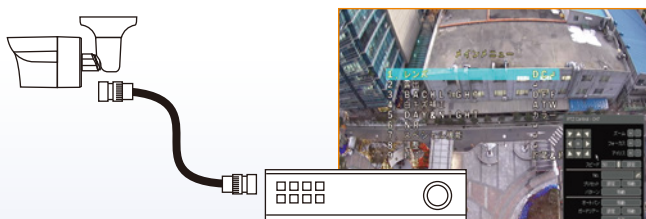
ハイライト抑制逆光補正



■ HSBLC

特定の領域の光源をマスクして映像を鮮明にする機能です。

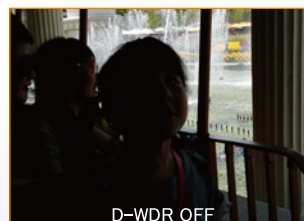
UTC 遠隔制御



■ UTC機能搭載

UTC機能により同軸ケーブルのみでカメラの制御が可能です。

広域逆光補正



■ D-WDR機能

D-WDR機能により、逆光で発生する暗い領域の明るさを調整し視認性を向上させます。