

# AHD赤外線ドームカメラ

# UAHD-773IR

- 1/2.8型 SONY STARVIS CMOS
- 1945(H) × 1097(V) 2.13M
- ビデオ出力解像度AHD(1920 × 1080P)/CVBS(960H)
- IRカットフィルター
- ノイズリダクション 2DNR、3DNR
- プライバシーマスク
- サブモニター用映像出力端子(メイン映像出力に従う)
- OSDによるセットアップ
- フリッカーレス
- 逆光補正(BLC) HLC(HSBLC)
- True WDR
- UTC機能対応(AHD 2.0)
- LED 24個 (SMDタイプ)投光距離 20~25m



## AHD2.0高解像度 SONY CMOS



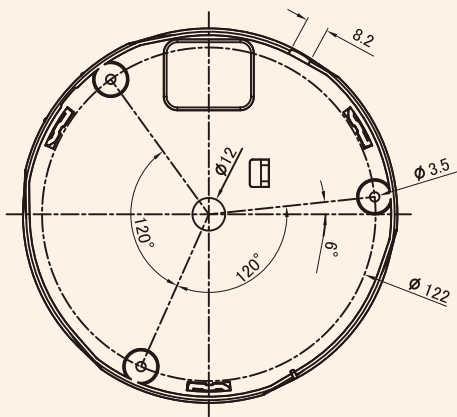
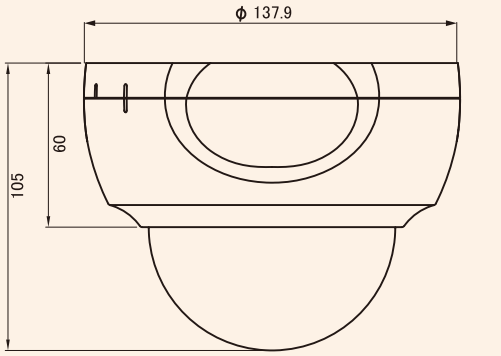
■ AHD 2.0(1920×1080p)



■ CVBS

200万画素の  
SONY CMOSセンサーで、  
AHD2.0のFull HD  
高解像度の映像を  
提供するだけでなく、  
夜間にも鮮明な画質の  
映像を実現します。

## ■ 外形寸法図



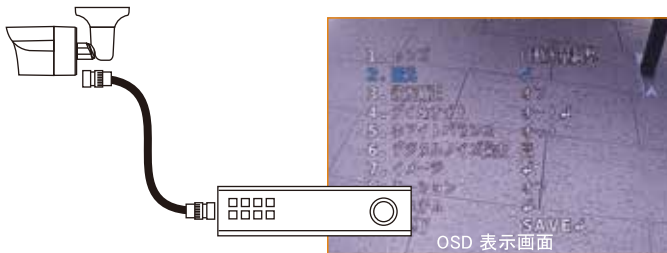
単位 : mm

## ■ 仕様

項目		UAHD-773IR	
カメラ部	撮像素子	1/2.8型 SONY STARVIS CMOS	
	有効画素数	1945(H) × 1097(V) 2.13M	
	ビデオ出力	AHD又はCVBS 1V <sub>p-p</sub> 75Ω	
	ビデオ出力解像度	AHD(1920 × 1080P)、CVBS(960H)	
	サブモニター映像出力	CVBS (メイン出力がCVBSの時は出力されません)	
	S/N比	50dB以上 (AGC オフ)	
	最低照度	カラー	0.05lx(F1.3)
		白黒	0.005lx(F1.3)、0 lx (IR LED点灯時)
	シャッタースピード	オート、手動、1/30~1/30,000秒	
	電子感度アップ	オフ / 2 ~ 32倍	
	デイ/ナイト	ICR (IRカットフィルター)	
	ホワイトバランス	オート、AWB、AWC⇒SET、マニュアル	
	逆光補正	HLC/BLC/True WDR	
	ノイズリダクション	2D+3DNR (オフ、低/中/高)	
その他カメラ機能	動き検出、プライバシーマスク、SMART IR、MIRROR、FLIP、DEFOG、ACE		
レンズ部	焦点距離	f = 2.8 ~ 12 mm	
	F値	F1.3	
	水平角度/ 垂直角度	95.5° ~ 33° / 51.7° ~ 18.9°	
一般	搭載LED数/ 投光距離	24個(SMDタイプ)/ 室外20~25m	
	マイクロフォン	コンデンサマイク(-44±3dB)/ RCA出力	
	動作周囲温度	-10°C ~ +50°C 20% ~ 80% RH (非結露)	
	供給電源	DC12V (±10%)	
	消費電流	最大300mA	
	質量	約290g	
外形寸法		137.9(φ) × 105(H)mm	

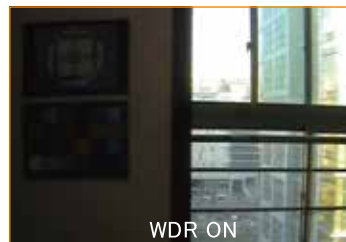
※上記の仕様は改良のため予告なく変更されることがあります。

## ■ 機能案内



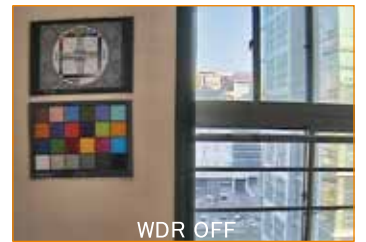
### ■ UTC機能搭載(注1)

UTC機能(AHD 2.0)により同軸ケーブルのみでカメラの制御が可能です。



### ■ True WDR 機能

True WDR機能により、逆光で発生する暗い領域の明るさを調整し視認性を向上させます。



(注1) UTC機能: BNCケーブルの状態及び長さにより操作できない場合があります。DVRで機能サポートが必要です。※イラストはイメージです。

**▲ 安全に関するご注意**

ご使用の際には、取扱説明書をよくお読みの上、正しく設置してご使用ください。

**UNIMO ユニモテクノロジー株式会社**

東京 本社 〒101-0021 東京都千代田区外神田6丁目15番11号日東ビル4F  
TEL:03-3837-6744 FAX:03-3837-6745

札幌 営業所 〒060-0041 北海道札幌市中央区大通東3-4-1 オフィス大通ビル701号  
TEL:011-213-1442 FAX:011-213-1443

大阪 営業所 〒533-0033 大阪府大阪市東淀川区東中島1-5-7 新大阪コスモビル702号  
TEL:06-6326-4344 FAX:06-6326-4345

福岡 営業所 〒812-0013 福岡県福岡市博多区博多駅東3-11-15文喜ビル201号  
TEL:092-418-7006 FAX:092-418-7007  
URL: <http://www.unimo.co.jp>