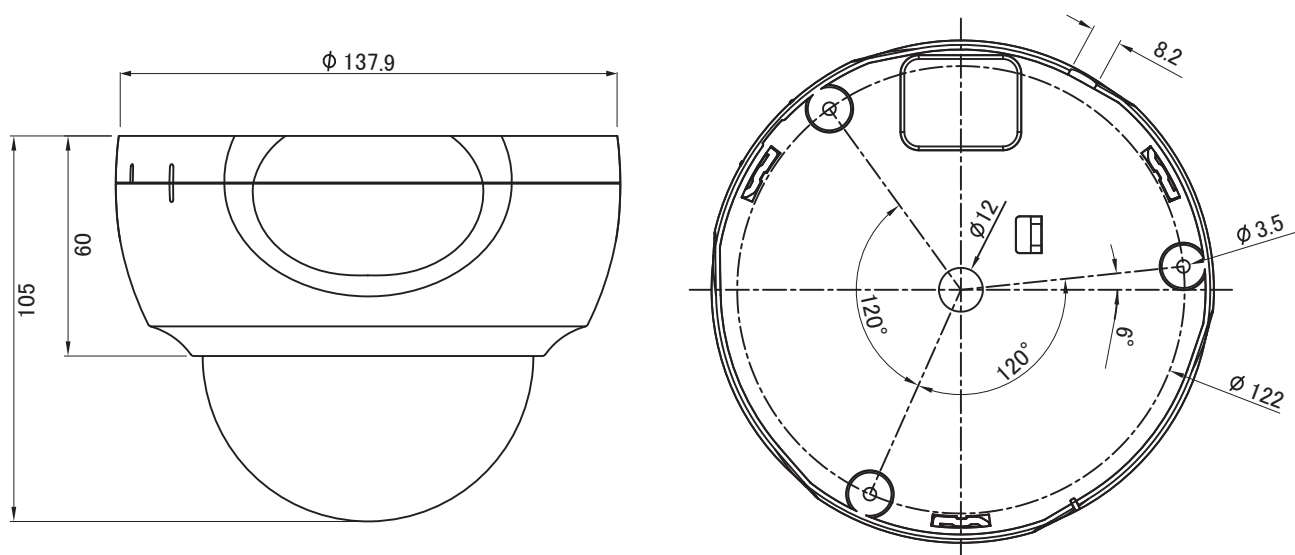


# AHD 2.0 赤外線ドームカメラ

# UAHD-773IR

## 【外形図】



単位:mm

## 【仕様】

項目		UAHD-773IR
カメラ部	撮像素子	1/2.8型 SONY STARVIS CMOS
	有効画素数	1945(H) × 1097(V) 2.13M
	ビデオ出力	AHD又はCVBS 1V <sub>p-p</sub> 75Ω
	ビデオ出力解像度	AHD(1920 × 1080P)、CVBS(960H)
	サブモニター映像出力	CVBS (メイン出力がCVBSの時は出力されません)
	S/N比	50dB以上 (AGC オフ)
	最低照度	カラー 0.05lx(F1.3)
	(電子感度アップx8、AGC MAX)	白黒 0.005lx(F1.3)、0 lx (IR LED点灯時)
	シャッタースピード	オート、手動、1/30 ~ 1/30,000秒
	電子感度アップ	オフ / 2 ~ 32倍
	デイ/ナイト	ICR (IRカットフィルター)
	ホワイトバランス	オート、AWB、AWC ⇒ SET、マニュアル
	逆光補正	HLC/BLC/True WDR
	ノイズリダクション	2D+3DNR (オフ、低/中/高)
その他カメラ機能	動き検出、プライバシーマスク、SMART IR、MIRROR、FLIP、DEFOG、ACE	
レンズ部	焦点距離	f = 2.8 ~ 12 mm
	F値	F1.3
	水平角度/ 垂直角度	95.5° ~ 33° / 51.7° ~ 18.9°
一般	搭載LED数/ 投光距離	24個(SMDタイプ)/ 室外20~25m
	マイクロフォン	コンデンサマイク(-44±3dB)/RCA出力
	動作周囲温度	-10°C ~ +50°C
	動作周囲湿度	20% ~ 80% RH (非結露)
	供給電源	DC12V (±10%)
	消費電流	最大300mA
	質量	約290g
	外形寸法	137.9(φ) × 105(H)mm

※上記の仕様は改良のため予告なく変更されることがあります。



ユニモテクノロジー株式会社

<http://www.unimo.co.jp>