

TG10Z0513FCS-2

10倍 5mm - 50mm F1.3

1/3型サイズカメラ用 バリフォーカル 自動絞りレンズ DCタイプ

CS-マウント

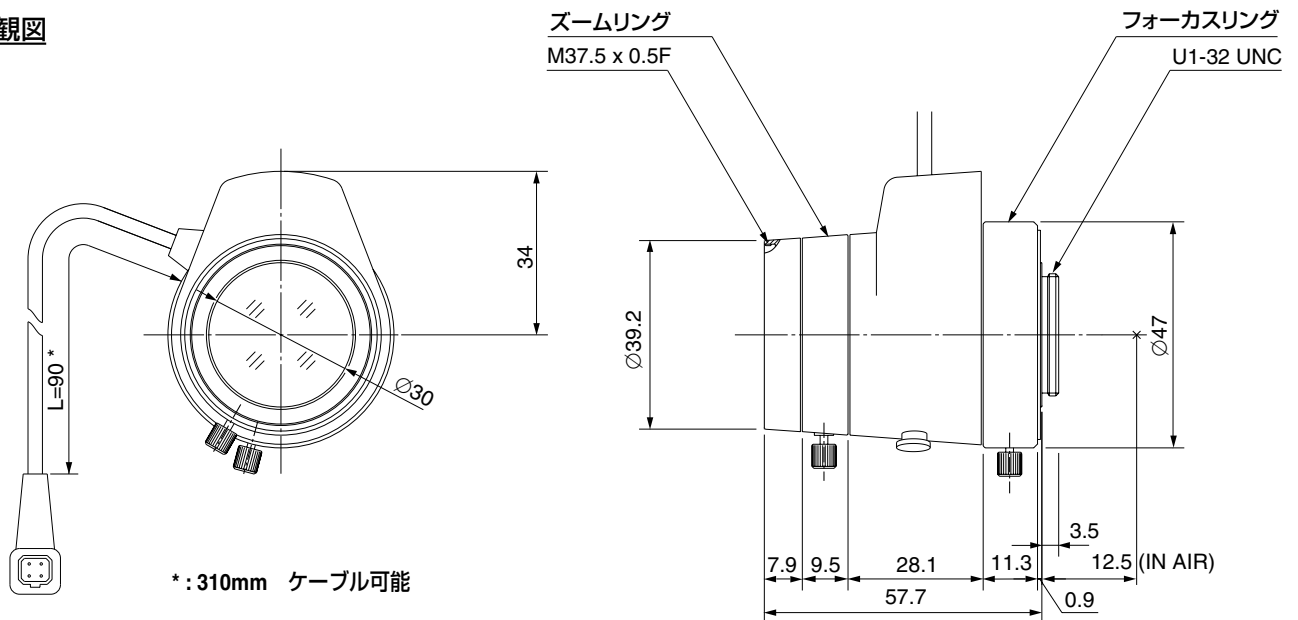
フォーカス付き、アンプなし

型名	TG10Z0513FCS - 2			有効径	レンズ	前玉	Ø29.5mm
焦点距離	5mm - 50mm			バック	後玉	Ø8.7mm	
最大口径比	1:1.3			フォーカス	テレ	10.6mm	
画面サイズ	4.8mm x 3.6mm(Ø6mm)			フランジバック	ワイド	10.5mm	
作動範囲	アイリス	F1.3 - F360C		マウント	CS-マウント		
	フォーカス	0.8m - Inf.		フィルターサイズ	M37.5 P=0.5mm		
	ズーム	5mm - 50mm		外形寸法	Ø41.7mm x 57.5mm x 57.7mm		
操作方法	アイリス	自動		質量	125g		
	フォーカス	手動					
	ズーム	手動					
最短撮影サイズ	5mm	77.7cm x 57cm					
	50mm	7.8cm x 6.0cm					
包括角度	対角	1/3型	64.0° - 6.9°	1/4型	48.8° - 5.3°		
	水平		51.8° - 5.6°		39.2° - 4.3°		
	垂直		39.2° - 4.3°		29.5° - 3.2°		
ガルバノメーター仕様							
駆動コイル	190Ω						
制動コイル	1000Ω						
作動温度範囲	-20°C - +50°C						

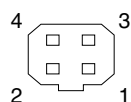
1/3
型

CS

外観図



接続図



Pin No.

1	茶	制動コイル (-)
2	赤	制動コイル (+)
3	黄	駆動コイル (+)
4	橙	駆動コイル (-)