

# TG3Z2910FCS

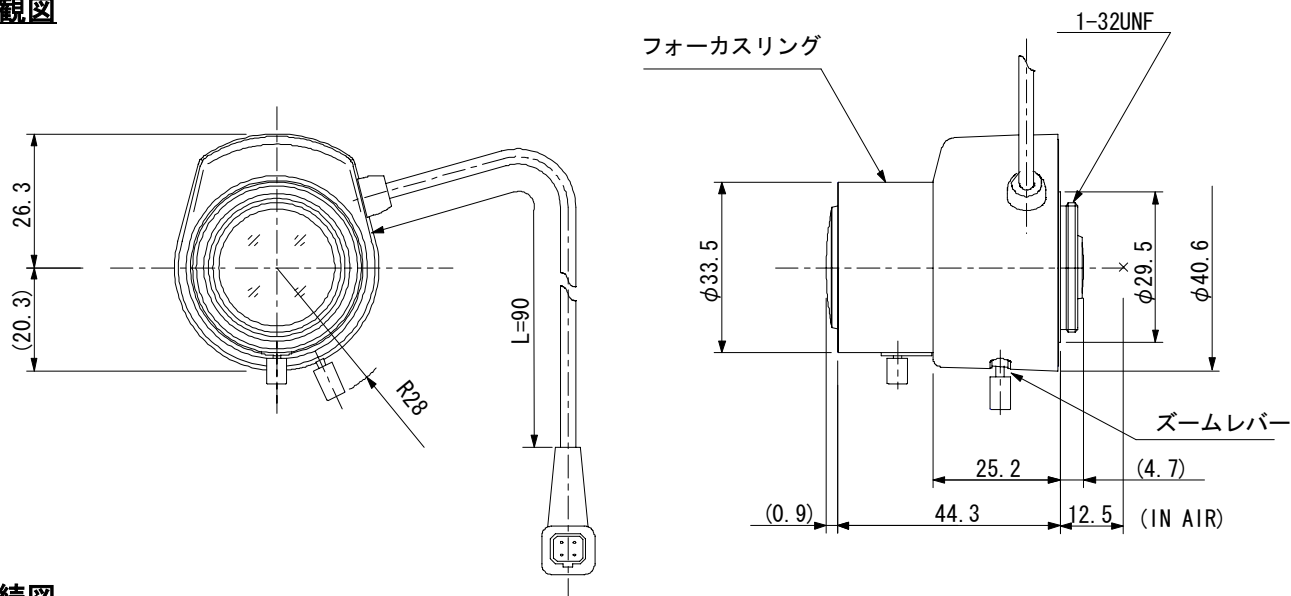
3倍 2.9mm-8.2mm F1.0

1/3型サイズカメラ用 パリフォーカル 自動絞りレンズ DCタイプ

CS-マウント

型名	TG3Z2910FCS		レンズ	前玉	φ18.8mm
焦点距離	2.9mm - 8.2mm		有効径	後玉	φ9.0mm
最大口径比	1:1.0		バック	テレ	14.0mm
画面サイズ	4.8mm x 3.6mm(φ6mm)		フォーカス	ワイド	7.8mm
作動範囲	アイリス	F1.0 - F360C	フランジバック		12.5mm
	フォーカス	0.5m - Inf.	マウント		CS-マウント
	ズーム	2.9mm - 8.2mm	フィルターサイズ		-
操作方法	アイリス	自動(DCタイプ)	外形寸法		φ33.5mm x 46.6mm x 44.3mm
	フォーカス	手動	質量		47g
	ズーム	手動			
包括角度	対角	1/3型	133.9° - 44.2°	1/4型	91.0° - 33.0°
	水平		98.3° - 35.2°		70.7° - 26.3°
	垂直		70.7° - 26.3°		51.9° - 19.7°
ガルバノメータ	駆動コイル	190Ω / 20°C			
	制動コイル	855Ω / 20°C			
作動温度範囲	-10°C - +50°C				

## 外観図



## 接続図

Pin No.		色	機能
1	茶	制動コイル(-)	
2	赤	制動コイル(+)	
3	黄	駆動コイル(+)	
4	橙	駆動コイル(-)	